

Mitutoyo

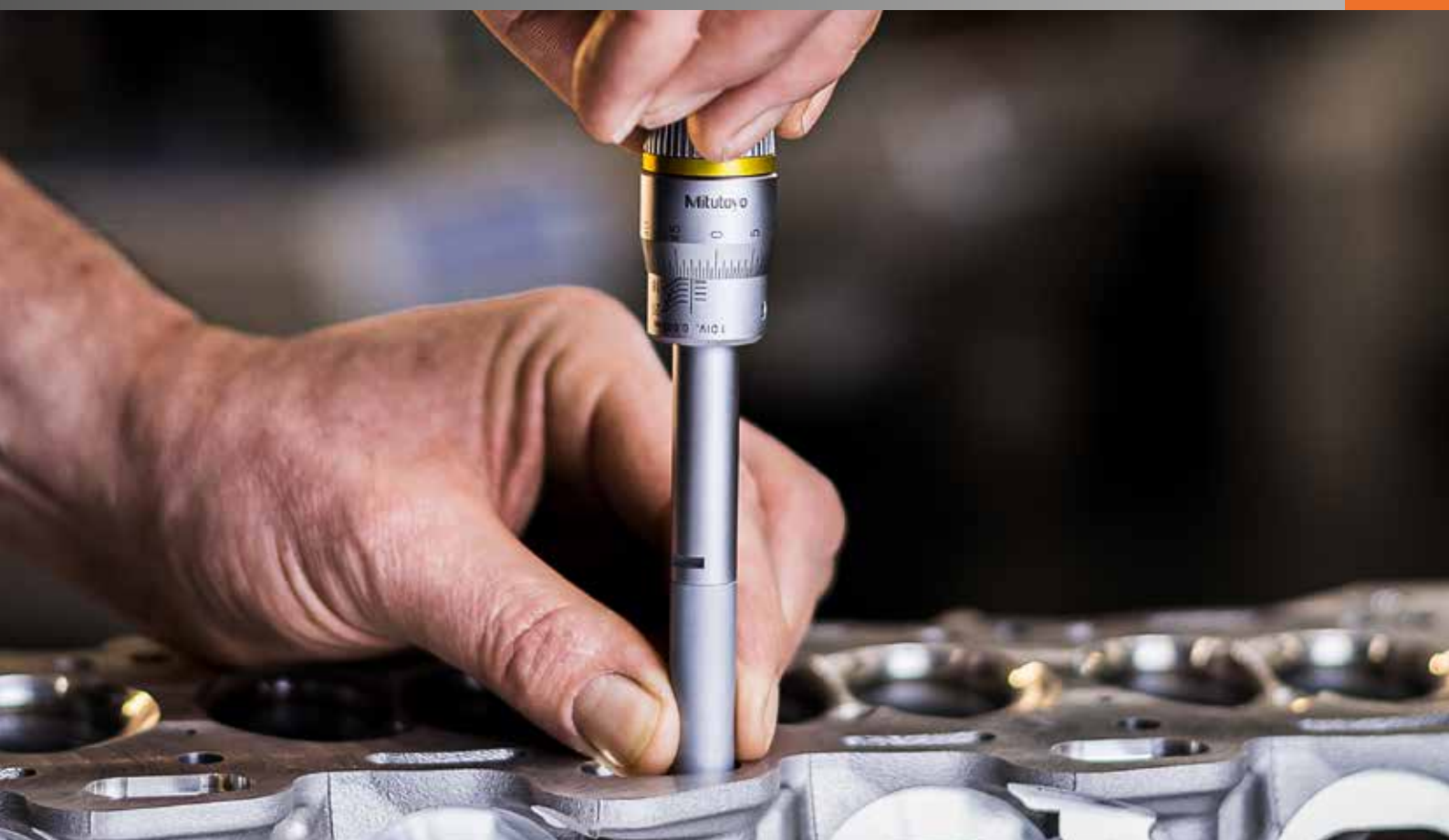
**UTEMAC** SRL

UTENSILERIA - MACCHINE UTENSILI

# PROMOZIONE!

VALIDITA': DAL 1 APRILE AL 31 MAGGIO 2022

PROMOZIONE MITUTOYO



PRIT1278

## MEASURLINK 9 - RACCOLTA DATI E CONTROLLO DEL PROCESSO STATISTICO IN TEMPO REALE

MeasurLink è stato progettato per raccogliere e unire tutti i dati di misura in un database centralizzato. I risultati delle misure acquisite tramite CMM vengono trasferiti automaticamente in un database SQL e sono disponibili per monitoraggio, analisi o generazione di report in tempo reale.

### MeasurLink Real-Time Professional Edition

> MeasurLink Real-Time Professional Edition permette ai clienti la connessione e l'acquisizione dei dati di misura da Macchine di misura a coordinate, macchine di misura ottiche e sistemi di misura della forma Mitutoyo attraverso una integrazione nativa (DDE). Sono inoltre supportati in importazione i formati ASCII e QMD (XML-based)

### MeasurLink Real-Time Professional 3D

> MeasurLink Real-Time Professional Edition con il supporto addizionale dei formati hoops 3D.

### MeasurLink Process Analyzer

> Data Analysis Module Process Analyzer permette di avere la necessaria affidabilità di analisi del vostro processo, di identificare le aree problematiche e di intervenire con azioni correttive mirate al miglioramento del vostro sistema produttivo.

### MeasurLink Process Manager

> Network monitoring.

### MeasurLink Gage Management

> Inventario degli strumenti e controllo degli intervalli di calibrazione.

### MeasurLink Gage R & R

> Verifica della ripetibilità e riproducibilità degli strumenti.

Cod.	Descrizione	Listino €
63AAA424	Interfaccia USB-Space Footswitch	130,00

Cod.	Descrizione	Listino €	OFFERTA €
64AAB607R	(R)ML REAL-TIME PROFESSIONAL V9	<del>1.850,00</del>	1.579,00
64AAB608R	(R)ML REAL-TIME PROFESSIONAL 3D V9	<del>2.055,00</del>	1.749,00
64AAB609R	(R)ML PROCESS ANALYZER PROFESSIONAL V9	<del>1.850,00</del>	1.579,00
64AAB610R	(R)ML PROCESS MANAGER V9	<del>1.850,00</del>	1.579,00
64AAB611R	(R)ML GAGE R&R V9	<del>1.011,00</del>	869,00
64AAB612R	(R)ML GAGE MANAGEMENT V9	<del>1.850,00</del>	1.579,00
64AAB613R	(R)ML REPORT SCHEDULER V9	<del>1.850,00</del>	1.579,00

### Licenze aggiuntive Site / Workgroup

Cod.	Descrizione	Listino €	OFFERTA €
64AAB614R	(R)ML SITE LICENSE V9, 30 LICENSES	<del>20.595,00</del>	17.499,00
64AAB615R	(R)ML WORKGROUP LICENSE V9, 15 LICENSES	<del>11.325,00</del>	9.699,00
64AAB617R	(R)ML WORKGROUP LICENSE V9, 10 LICENSES	<del>8.235,00</del>	6.999,00
64AAB618R	(R)ML WORKGROUP LICENSE V9, 5 LICENSES	<del>5.145,00</del>	4.399,00

Cod. 64AAB607R

~~€ 1.850~~

OFFERTA: € 1.579



### Licenze Floating aggiuntive per licenze Workgroup

Cod.	Descrizione	Listino €	OFFERTA €
64AAB614FR	(R)ML FLOATING LICENSE V9, 30 LICENSES	<del>10.297,00</del>	8.759,00
64AAB615FR	(R)ML FLOATING LICENSE V9, 15 LICENSES	<del>5.662,00</del>	4.899,00
64AAB617FR	(R)ML FLOATING LICENSE V9, 10 LICENSES	<del>4.117,00</del>	3.499,00
64AAB618FR	(R)ML FLOATING LICENSE V9, 5 LICENSES	<del>2.572,00</del>	2.199,00

Tutti i prezzi non includono installazione e formazione.

**USB INPUT TOOL / USB INPUT TOOL DIRECT**

- >Questi dispositivi consentono il collegamento diretto degli strumenti di misura DIGIMATIC a un'interfaccia USB, senza bisogno di un software aggiuntivo.
- >I dati di misura vengono convertiti in codici di tastiera, permettendo l'interazione con qualsiasi programma che utilizzi gli input da tastiera (HID).
- >Inoltre, è possibile collegare lo strumento a una porta USB di un PC con l'assegnazione di una COM fissa in Microsoft® Windows® come identificazione del canale (VCP). Il software USB-ITPAK contiene il driver per la porta COM virtuale (VCP).



**USB INPUT TOOL**  
Interfaccia dotata di tasto dati integrato e connettore per interruttore a pedale

**USB INPUT TOOL DIRECT**  
Modello sottile integrato nel cavo

**INTERRUTTORE A PEDALE 937179T**  
con adattatore USB 06ADV384 (necessario software USB-ITPAK)

**Cod. 264-016-10**  
~~€ 219~~  
**OFFERTA: € 169**

USB INPUT TOOL con accessori opzionali

**Cod. 06AFM380C**  
~~€ 109~~  
**OFFERTA: € 81,90**

USB INPUT TOOL DIRECT con accessori opzionali

**USB-ITPAK supporta il sistema di trasmissione dati wireless Mitutoyo U-WAVE.**

Scansiona il QR Code con il tuo dispositivo mobile e guarda su YouTube i video dei nostri prodotti

**06AFM386:**  
**USB-ITPAK E DONGLE USB**

USB-ITPAK V 2.1 crea una procedura di inserimento dei dati, provenienti da strumenti dotati di uscita DIGIMATIC, in fogli Excel® tramite:

- Un part manager che apre automaticamente un foglio di Excel®
- L'inserimento della sequenza specificata
- L'inserimento del campo specificato per lo strumento DIGIMATIC, riducendo gli inserimenti non corretti
- Questo software è compatibile con:
  - USB INPUT TOOL DIRECT
  - USB INPUT TOOL
  - SISTEMA U-WAVE

Cod.	Descrizione	Listino €	OFFERTA €
264-016-10	Interfaccia (richiede cavo DIGIMATIC aggiuntivo) con tasto dati (Ø18 mm) e connettore interruttore a pedale	<del>219,00</del>	<b>169,00</b>
06AFM380A	Modello con elevata protezione IP e tasto dati (ad es. Calibro IP67)	<del>124,00</del>	<b>93,90</b>
06AFM380B	Modello con elevata protezione IP e tasto dati (ad es. Micrometro IP65)	<del>124,00</del>	<b>93,90</b>
06AFM380C	Con tasto dati (ad. es. calibro ABSOLUTE DIGIMATIC)	<del>109,00</del>	<b>81,90</b>
06AFM380D	Connettore semplice, 10 pin (ad es. Comparatore ID-F)	<del>109,00</del>	<b>81,90</b>
06AFM380E	Modello tondo a 6 pin (es. Comparatore serie 209)	<del>109,00</del>	<b>81,90</b>
06AFM380F	Connettore semplice, dritto (ad es. Comparatore ID-C)	<del>109,00</del>	<b>81,90</b>
06AFM380G	Modello per comparatori ad alto livello di protezione IP (ad es Comparatore ID-N)	<del>109,00</del>	<b>81,90</b>
937179T	Interruttore a pedale	49,00	-
06ADV384	Adattatore USB per interruttore a pedale	<del>113,00</del>	<b>82,90</b>
06AFM386	Software USB-ITPAK V 2.1 per l'utilizzo di Excel® per la raccolta dati	<del>256,00</del>	<b>199,00</b>

Vedi pagina 2: Software MeasurLink per la raccolta dati e controllo del processo statistico in tempo reale



## SISTEMI DI TRASMISSIONE DATI WIRELESS U-WAVE E U-WAVE fit

- > Circa 20 m (in campo aperto).
- > Frequenza di comunicazione: sistema wireless 2,4 GHz per trasmissioni sicure e stabili.
- > Esportazione dei dati molto semplice verso Microsoft® Excel® o altre applicazioni SPC professionali come Mitutoyo MeasurLink.
- > Il trasmettitore conferma la trasmissione del dato con un LED rosso/ verde e con cicalino a seconda del modello.
- > Il trasmettitore è disponibile in versione IP67.
- > Consumo estremamente basso: fino a 400.000 trasmissioni con una sola batteria.



Cod. 02AZD810D

~~€ 328~~

OFFERTA: € 219

U-WAVE-R



### U-WAVE-TM per micrometri con unità di connessione (opzionale)



### U-WAVE-TC per calibri con unità di connessione (opzionale)



### U-WAVE-T per strumenti vari con cavo di connessione (opzionale)

U-WAVE-T si connette agli strumenti Digimatic attraverso un cavo di trasmissione dedicato, con connettore specifico per ogni singolo modello.





### U-WAVE-TC/TM (trasmettitore) per calibro e micrometro

Cod.	Modello	Strumento di misura*	Note	Indicazione ricezione dato	Listino €	OFFERTA €
264-620	U-WAVE-TC	Calibro IP67 / Calibro standard 100, 150, 200, 300 mm	IP67	LED	<del>165,00</del>	139,00
264-621	U-WAVE-TC	Calibro IP67 / Calibro standard 100, 150, 200, 300 mm	Con cicalino	Cicalino/LED	<del>165,00</del>	139,00
264-622	U-WAVE-TM	Micrometro COOLANT PROOF (IP65)	IP67	LED	<del>165,00</del>	139,00
264-623	U-WAVE-TM	Micrometro COOLANT PROOF (IP65)	Con cicalino	Cicalino/LED	<del>165,00</del>	139,00
02AZF310	Unità di connessione	Calibro IP67 / Micrometro COOLANT PROOF (IP65)	Impermeabile	-	<del>98,00</del>	69,90
02AZF310	Unità di connessione	Calibro standard	Mod. standard	-	<del>93,00</del>	69,90

\* Per i dettagli sulla strumentazione collegabile, contattare Mitutoyo o il vostro Rivenditore di fiducia



### U-WAVE-T (trasmettitore) per vari strumenti di misura

Cod.	Modello	Strumento di misura	Note	Indicazione ricezione dato	Listino €	OFFERTA €
02AZD730G	U-WAVE-T	Es. Calibro in fibra di carbonio, Holtest, Comparatore digitale, Truschino, Borematic, Surftest, QuickMike	IP67	LED	<del>165,00</del>	119,00
02AZD880G	U-WAVE-T	Es. Calibro in fibra di carbonio, Holtest, Comparatore digitale, Truschino, Borematic, Surftest, QuickMike	Tipo cicalino	Cicalino/LED	<del>165,00</del>	119,00
02AZD790A	Cavo di conness. con tasto dati	Es. Calibro in fibra di carbonio IP 66	Impermeabile		<del>98,00</del>	59,90
02AZD790B	Cavo di conness. con tasto dati	Es. Micrometro per interni IP 65, QuickMike (nuovo modello, vedere a pagina 10)	Impermeabile		<del>98,00</del>	59,90
02AZD790C	Cavo di conness. con tasto dati	es. Comparatore digitale (ID-C, ID-S, ID-U), Truschino, Borematic	Mod. standard		<del>93,00</del>	49,90
02AZD790D	Cavo di conness.	es. Comparatore digitale ID-H, ID-F, Surftest SJ-210/310	Mod. standard		<del>88,00</del>	49,90
02AZD790E	Cavo di conness.	Es. Comparatore serie 209	Mod. standard		<del>88,00</del>	49,90
02AZD790F	Cavo di conness.	es. Comparatore digitale (ID-C, ID-S, ID-U), Truschino, Borematic	Mod. standard		<del>88,00</del>	49,90
02AZD790G	Cavo di conness.	es. Comparatore digitale IP66 ID-N, ID-B	Impermeabile		<del>93,00</del>	49,90

### U-WAVE-R (ricevitore)

Cod.	Note	Software	Ricevitori U-WAVE-R che possono essere connesse a PC	Trasmettitori U-WAVE-T che possono essere connessi	Listino €	OFFERTA €
02AZD810D	U-WAVE-R + software	U-WAVE PAK	fino a 16	fino a 100	<del>328,00</del>	219,00

### Accessori opzionali per sistema di trasmissione dati wireless

Cod.	Descrizione	Listino €	OFFERTA €
06AFM386	Software USB-ITPAK V 2.1 per utilizzare Excel® per la raccolta dati	<del>256,00</del>	199,00

Scansiona il QR Code con il tuo dispositivo mobile e guarda su YouTube i video dei nostri prodotti



Vedi pagina 2: Software MeasurLink per la raccolta dati e controllo del processo statistico in tempo reale

## U-WAVE Bluetooth - SISTEMA DI TRASMISSIONE DATI WIRELESS

Circa 10 m (in campo aperto).

- > Esportazione dei dati molto semplice verso Microsoft® Excel®
- > Il trasmettitore conferma la trasmissione del dato con un LED rosso/ verde e con cicalino a seconda del modello.
- > Il trasmettitore è disponibile in versione IP67.
- > Consumo molto basso: 200.000 trasmissioni con una sola batteria, se connesso ad un dispositivo mobile (tablet, smartphone, etc.) e 50.000 trasmissioni con una sola batteria, se connesso ad un PC.

### U-WAVEPAK-BW PER PC

- > Gestione della connessione, ricezione dei dati (BLE), configurazione event-driven, comunicazione con virtual COM port
- > Possono essere connesse sino a 7 unità
- > Supporta Windows 10; per ulteriori informazioni [www.mitutoyo.it](http://www.mitutoyo.it)
- > Disponibile in Inglese e Giapponese.



### U-WAVEPAK-BM PER ANDROID E IOS

- > Gestione della connessione, ricezione dei dati (BLE), richiesta dati, funzione data logger, uscita dati (CSV/DAT), giudizio di tolleranza (display), grafico, istogramma



### U-WAVE Navi PER ANDROID:

- > Gestione della connessione, ricezione dei dati (BLE), richiesta dati, funzione data logger, uscita dati (CSV/DAT), Navigazione tra i task di misura, creazione di task di misura, identificazione utente via NFC



**U-WAVE-TMB per micrometri**  
con unità di connessione  
(opzionale)



**U-WAVE-TCB per calibri**  
con unità di connessione (opzionale)



U-WAVE-TCB/TMB (trasmettitore) per calibri e micrometri

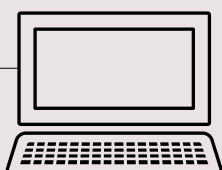
Cod.	Modello	Strumenti di misura*	Note	Indicazione ricezione dato	Listino €	OFFERTA €
264-624	U-WAVE-TCB	Calibro IP67 / Calibro standard 100, 150, 200, 300 mm	IP67	LED	<del>165,00</del>	139,00
264-625	U-WAVE-TCB	Calibro IP67 / Calibro standard 100, 150, 200, 300 mm	Con cicalino	Cicalino/LED	<del>165,00</del>	139,00
264-626	U-WAVE-TMB	Micrometro COOLANT PROOF (IP65)	IP67	LED	<del>165,00</del>	139,00
264-627	U-WAVE-TMB	Micrometro COOLANT PROOF (IP65)	Con cicalino	Cicalino/LED	<del>165,00</del>	139,00
02AZF310	Unità di connessione	Calibro IP67 / Micrometro COOLANT PROOF (IP65)	Impermeabile	-	<del>98,00</del>	69,90
02AZF300	Unità di connessione	Calibro standard	Mod. standard	-	<del>93,00</del>	69,90

\* Per i dettagli sulla strumentazione collegabile, contattare Mitutoyo o il vostro Rivenditore di fiducia

Ricevitore

PC (memorizzazione dati)

Dati caricati via USB.



Dispositivo (memorizzazione dati)

Dati caricati nel PC, tablet, o smartphone via Bluetooth.



U-WAVE-R



Trasmittitori



**U-WAVE fit**  
U-WAVE-TM



**U-WAVE fit**  
U-WAVE-TC



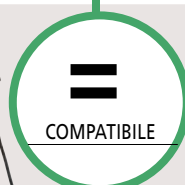
U-WAVE-T



**U-WAVE**  
U-WAVE-TMB



**U-WAVE**  
U-WAVE-TCB



Unità di connessione



Unità di connessione



Cavi di connessione



Unità di connessione



Unità di connessione

Strumenti Digimatic



Calibro Digimatic



Comparatore Digimatic



Micrometro Digimatic

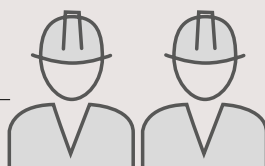


Calibro Digimatic



Micrometro Digimatic

Operatori





# SET E PACCHETTI DI CALIBRI E MICROMETRI

Cogli l'occasione di acquistare i nostri prodotti top in convenienti set o pacchetti, per un risparmio ancora maggiore!

> I set (Cod. PROMOXXX) sono consegnati come singoli prodotti.

> I pacchetti (Cod. 500-961-30, 500-916-20, e 293-970) sono consegnati in un'unica confezione



## Set calibro + micrometro (senza uscita dati)

Cod.	Descrizione	Listino €	OFFERTA €	Con Rap. di taratura €
PROMO001	Calibro a corsoio 150 mm	85,00	64,90	83,90
	Micrometro meccanico 0-25 mm			88,90



## Pacchetti U-WAVE Bluetooth

Cod.	Descrizione	Listino €	OFFERTA €	Con Rap. di taratura €
500-961-30	Calibro Digimatic ABS AOS 150 mm U-WAVE-TCB e unità di connessione	408,00	329,00	348,00*
500-916-20	Calibro Digimatic IP67 150 mm U-WAVE-TCB e unità di connessione	534,00	429,00	448,00*
293-970	Digital Micrometer IP65 0-25 mm U-WAVE-TMB e unità di connessione	491,00	399,00	423,00*



\*Rapporti di taratura solo su strumento

Cod. 500-961-30

~~€ 408~~  
OFFERTA: € 329

Trasmettitore      Unità di connessione

Cod. 293-970

~~€ 491~~  
OFFERTA: € 399

Trasmettitore      Unità di connessione

Cod. 500-916-20

~~€ 534~~  
OFFERTA: € 429

Trasmettitore      Unità di connessione





Cod. 530-101

~~€ 33~~

OFFERTA: € 25,90



Cod.	Campo [mm/inch]	Graduazione [mm/inch]	Errore max. ammesso E MPE [mm]	Note	Listino €	OFFERTA €	Con Rap. di taratura €
160-128	0-450	0,02	± 0,05	Calibro a corsoio, becchi a pennino	<del>590,00</del>	<b>469,00</b>	<b>493,00</b>
160-101	0-600	0,02	± 0,05	Calibro a corsoio, becchi a pennino	<del>671,00</del>	<b>529,00</b>	<b>563,00</b>
160-104	0-1.000	0,02	± 0,07	Calibro a corsoio, becchi a pennino	<del>1236,00</del>	<b>979,00</b>	<b>1.013,00</b>
530-101	0-150	0,05	± 0,05	Calibro a corsoio	<del>33,00</del>	<b>25,90</b>	<b>44,90</b>
530-104	0-150/0-6"	0,05/ <sup>1</sup> / <sub>128</sub> "	± 0,05	Calibro a corsoio	<del>33,00</del>	<b>25,90</b>	<b>44,90</b>
531-122*	0-150/0-6"	0,05/ <sup>1</sup> / <sub>128</sub> "	± 0,05	Calibro a corsoio	<del>41,00</del>	<b>30,90</b>	<b>49,90</b>
530-108	0-200	0,05	± 0,05	Calibro a corsoio	<del>84,00</del>	<b>64,90</b>	<b>83,90</b>
530-109	0-300	0,05	± 0,08	Calibro a corsoio	<del>201,00</del>	<b>159,00</b>	<b>180,00</b>
530-122	0-150	0,02	± 0,03	Calibro a corsoio	<del>40,00</del>	<b>29,90</b>	<b>48,90</b>
530-123	0-200	0,02	± 0,03	Calibro a corsoio	<del>66,00</del>	<b>47,90</b>	<b>66,90</b>
530-124	0-300	0,02	± 0,04	Calibro a corsoio	<del>203,00</del>	<b>159,00</b>	<b>180,00</b>
505-730	0-150	0,02	± 0,03	Calibro ad orologio	<del>109,00</del>	<b>82,90</b>	<b>101,90</b>
505-731	0-200	0,02	± 0,03	Calibro ad orologio	<del>220,00</del>	<b>179,00</b>	<b>198,00</b>
505-732	0-150	0,01	± 0,02	Calibro ad orologio	<del>124,00</del>	<b>91,90</b>	<b>110,90</b>

\* Con leva di bloccaggio

Cod. 103-137

~~€ 52~~

OFFERTA: € 41,90



103-913-50



102-701



103-139-10



293-100-10



104-135A



156-101-10



LAI 818P  
Membro degli accordi di Mutual Recognition  
IA, IAF e ILAC  
Signatory of IA, IAF and ILAC Mutual Recognition  
Agreements

Cod.	Campo di misura [mm]	Errore massimo ammesso J MPE / err. avanz. stelo [µm]	Letture	Uscita dati	Risoluzione / Graduazione scala [mm]	Note	Listino €	OFFERTA €	Con Rap. di taratura €	Con Certificato ACCREDIA €* €
293-100-10	0-25	± 0,5	digitale	■	0,0001/0,0005	Micr. digimatic ad altissima accuratezza	<del>1.788,00</del>	1.469,00	1.493,00	-
103-137	0-25	± 2	analogico		0,01	Mod. standard	<del>52,00</del>	41,90	65,90	-
103-138	25-50	± 2	analogico		0,01	Mod. standard	<del>74,00</del>	59,90	88,90	184,90
103-139-10	50-75	± 2	analogico		0,01	Mod. standard	<del>98,00</del>	76,90	105,90	201,90
103-140-10	75-100	± 3	analogico		0,01	Mod. standard	<del>105,00</del>	81,90	110,90	206,90
104-135A	0-150	3	analogico		0,01	Con incudini intercambiabili	<del>635,00</del>	499,00	-	1069,00
102-701	0-25	± 2	analogico		0,01	Micrometro a doppia frizione	<del>63,00</del>	50,90	74,90	-
102-702	25-50	± 2	analogico		0,01	Micrometro a doppia frizione	<del>96,00</del>	76,90	100,90	201,90
102-911-40	0-100	±2 (0-75 mm) ±3 (75-100 mm)	analogico		0,01	Set micrometri per esterni	<del>370,00</del>	299,00	406,00	665,00
103-913-50	0-150	±2 (0-75 mm) ±3 (75-150 mm)	analogico		0,01	Set micrometri per esterni	<del>531,00</del>	419,00	586,00	1.009,00
103-914-50	0-300	±2 (0-75 mm) ±3 (75-150 mm) ±4 (150-225 mm) ±5 (225-300 mm)	analogico		0,01	Set micrometri per esterni	<del>2077,00</del>	1.659,00	2.011,00	2.913,00
156-101-10	0-100					Supporto inclinabile per micrometro	<del>62,00</del>	48,90	-	-

\*Certificato di taratura Accredia solo su aste di riscontro

# TROVA CON SEMPLICITA' LO STRUMENTO MITUTOYO PIU' ADATTO ALLE TUE ESIGENZE !

Specifiche, immagini dettagliate, video, opuscoli completi sui prodotti e molti download: tutti i prodotti, tutte le informazioni in un unico punto!  
Veloce e conveniente, ovunque e con qualsiasi dispositivo internet mobile o fisso.  
Naviga rapidamente nel mondo completo dei prodotti Mitutoyo, cerca, confronta: l'interfaccia organizzata in modo chiaro e l'utile funzione di ricerca ti garantiranno un rapido accesso a tutti i prodotti e alle specifiche desiderate.

Ottieni un rapido accesso a informazioni dettagliate su tutti i prodotti di alta qualità Mitutoyo!

<http://shop.mitutoyo.it/>





543-505B

**AFRETTATI!  
VALIDO FINO  
AD ESAURIMENTO  
SCORTE**



543-570



543-575



Cod. 575-121  
~~€ 226~~  
**OFFERTA: € 169**



Cod.	C. di misura [mm]	Risoluzione [mm]	Errore max. ammesso E MPE [mm]	Alimentazione	Note	Listino €	OFFERTA €	Con Rap. di taratura €	Con Certificato ACCREDIA €
543-505B	12,7	0,01	0,02	Energia solare da 40 Lux	Entry level	165,00	-	184,00	258,00
543-570	12,7	0,01	0,02	Batteria SR44	IP66	<del>250,00</del>	199,00	218,00	292,00
543-575	12,7	0,01 / 0,001	0,003	Batteria SR44	IP66	<del>347,00</del>	279,00	298,00	372,00
575-121	25,4	0,01	0,02	Batteria SR44		<del>226,00</del>	169,00	194,00	262,00

**Accessori opzionali**

Cod.	Descrizione	Remarks	Listino €	OFFERTA €
02AZD730G	U-WAVE Trasmettitore wireless	IP67	<del>165,00</del>	119,00
02AZD880G	U-WAVE Trasmettitore wireless	Tipo cicalino	<del>165,00</del>	119,00
02AZD790F	U-WAVE Cavo di connessione	Per comparatori digitali 543-505B e 575-121	<del>88,00</del>	49,90
02AZD790G	U-WAVE Cavo di connessione	Per comparatori digitali 543-570 e 543-575	<del>93,00</del>	49,90
905338	Cavo DIGIMATIC (1 m)	Per comparatori digitali 543-505B e 575-121	33,00	-
905409	Cavo DIGIMATIC (2 m)	Per comparatori digitali 543-505B e 575-121	39,00	-
21EAA190	Cavo DIGIMATIC (2 m)	Per comparatori digitali 543-570 e 543-575	68,00	-
21EAA194	Cavo DIGIMATIC (1 m)	Per comparatori digitali 543-570 e 543-575	58,00	-
06AFM380F	Cavo USB Input Tool Direct (2 m)	Per comparatori digitali 543-505B e 575-121	<del>109,00</del>	81,90
06AFM380G	Cavo USB Input Tool Direct (2 m)	Per comparatori digitali 543-570 e 543-575	<del>109,00</del>	81,90
902100	Leva sollevamento stelo	Per comparatori analogici 1044AB-60 e 1929AB	12,00	-
21EZA198	Leva sollevamento stelo	Per comparatori digitali e analogici eccetto 575-121, 543-570, 543-575, 1044AB-60, e 1929AB	12,00	-
21JZA295	Cavo sollevam. gambo (500 mm)	Per comparatori digitali e analogici eccetto 543-570, 543-575, e 1044AB-60	su richiesta	-
21RZA149	Leva sollevamento gambo	Per 1044AB-60 e 1929AB	su richiesta	-
21AAB363	Indicatori di tolleranza (Verdi) 2 pz.	Per 1044AB-60 e 1929AB	su richiesta	-
21AZB148	Leva sollevamento stelo	Per 2046AB-60, 2310AB-10, 2110AB-10, e 3058A-19	su richiesta	-
21AZB195	Indicatori di tolleranza (Verdi) 2 pz.	Per 2046AB-60, 2310AB-10, 2110AB-10, e 3058A-19	su richiesta	-





UNI EN ISO  
Membro degli accordi di Mutual Recognition  
IA, IAF e ILAC  
Signatary of IA, IAF and ILAC Mutual Recognition  
Agreements

Cod.	Campo [mm]	Graduaz. [mm]	Descrizione	Scale	Lungh. stilo [mm]	Note	Listino €	OFFERTA €	Con Rap. di taratura €	Con Certificato ACCREDIA €
1044AB-60	5	0,01	Comparatore analogico	0-100 (100-0)		IP63	120,00	95,90	114,90	188,90
1929AB	1	0,01	Comparatore analogico	50-0-50		Protezione urti, un giro di lancetta	101,00	80,90	99,90	173,90
2046AB-60	10	0,01	Comparatore analogico	0-100 (100-0)		IP64	126,00	98,90	117,90	191,90
2310AB-10	10	0,01	Comparatore analogico	0-100 (100-0)		Lancetta coassiale	75,00	55,90	74,90	148,90
2110AB-10	1	0,001	Comparatore analogico	0-100 (100-0)		Protezione urti	121,00	92,90	111,90	185,90
3058AB-19	50	0,01	Comparatore analogico	0-100 (100-0)		Protezione urti, a corsa lunga, diametro largo del quadrante	213,00	169,00	194,00	262,00
513-401-10E	0,14	0,001	Basic set comp. analogico a leva	0-70-0	11,2	Incl. gambo di attacco Ø8 mm, stilo metallo duro Ø2 mm	166,00	129,00	150,00	236,00
513-404-10E	0,8	0,01	Basic set comp. analogico a leva	0-40-0	17,4	Incl. gambo di attacco Ø8 mm, stilo metallo duro Ø2 mm	93,00	71,90	92,90	178,90
513-405-10T	0,2	0,002	Set full comp. analogico a leva	0-100-0	15,2	Incl. gambo di attacco Ø8 mm, stilo metallo duro Ø2 mm	157,00	129,00	150,00	236,00
513-475-10E	0,2	0,002	Basic set comp. analogico a leva	0-100-0	15,2	Incl. gambo di attacco Ø8 mm, stilo in rubino Ø2 mm	147,00	119,00	140,00	226,00

### EN ISO 9493/EN ISO 463

Cod.	Errore di indicazione su un campo di					
	Ogni 10 div. della scala/ogni 1/10 di giro [µm]	Ogni mezzo giro [µm]	Ogni giro completo [µm]	Campo di misura [µm]	Isteresi [µm]	Ripetibilità [µm]
1044AB-60	8	10	11	13	4	3
1929AB	7	-	-	11	4	3
2046AB-60	5	9	10	13	3	3
2310AB-10	5	9	10	15	3	3
2110AB-10	2	3	4	5	2	0,5
3058A-19	10	12	15	30	8	5
513-401-10E	2	3	-	3	2	1
513-404-10E	5	6	-	8	3	3
513-405-10T	2	3	-	3	2	1
513-475-10E	2	3	-	3	2	1

### Configurazione Set

**Full set: 513-405-10T**  
Supporto inclinabile (900321, per Ø 4 mm, Ø 8 mm, a coda di rondine)



**Basic set: 513-404-10E / 513-475-10E / 513-401-10E**





511-925-10



368-912



Cod. 368-161

~~€ 361~~

OFFERTA: € 289



368-168



LAT 8157  
Member of the network of Mutual Recognition  
IA, IAF & ILAC  
Signatory of IA, IAF and ILAC Mutual Recognition  
Agreements.

Cod.	Campo [mm]	Descrizione	Accuratezza / Errore massimo ammesso J MPE [μm]	Risoluzione / Graduaz. scala [mm]	Note	Listino €	OFFERTA €	Con Rap. di taratura €	Con Certificato ACCREDIA €
511-921-20	18-150	Set alesametri	2	0,01	incl. comp. analogico 2046AB	533,00	399,00	483,00	492,00**
511-925-10	18-150	Set alesametri	2	0,001 / 0,01	incl. comp. digitale 543-310B	926,00	699,00	783,00	792,00**
368-161	6-8	Micr. per int. a 3 punti Holtest	±2	0,001		361,00	289,00	308,00	-
368-162	8-10	Micr. per int. a 3 punti Holtest	±2	0,001		358,00	289,00	308,00	-
368-163	10-12	Micr. per int. a 3 punti Holtest	±2	0,001		358,00	289,00	308,00	-
368-164	12-16	Micr. per int. a 3 punti Holtest	±3	0,005		427,00	349,00	368,00	-
368-165	16-20	Micr. per int. a 3 punti Holtest	±3	0,005		438,00	359,00	378,00	-
368-166	20-25	Micr. per int. a 3 punti Holtest	±3	0,005		449,00	359,00	380,00	-
368-167	25-30	Micr. per int. a 3 punti Holtest	±3	0,005		459,00	369,00	390,00	-
368-168	30-40	Micr. per int. a 3 punti Holtest	±3	0,005		476,00	379,00	400,00	-
368-169	40-50	Micr. per int. a 3 punti Holtest	±3	0,005		484,00	389,00	410,00	-
368-912	12-20	Set Micr. per int. a 3 punti Holtest	±3	0,005	Incl. 2 micrometri, 1 anello di riscontro, 1 prolunga (150 mm)	839,00	679,00	717,00	781,00*
368-913	20-50	Set Micr. per int. a 3 punti Holtest	±3	0,005	Incl. 4 micrometri, 2 anello di riscontro, 1 prolunga (150 mm)	1924,00	1.549,00	1633,00	1745,00*
368-914	50-100	Set Micr. per int. a 3 punti Holtest	±3 (50-63 mm) ±4 (62-100 mm)	0,005	Incl. 4 micrometri, 2 anello di riscontro, 1 prolunga (150 mm)	2229,00	1.799,00	1915,00	1995,00*

\*Certificato Accredia solo su anelli di riscontro. \*\* Certificato Accredia solo comparatore.

Cod. 192-613-10  
~~€ 945~~  
 OFFERTA: € 749



Cod. 570-302  
~~€ 645~~  
 OFFERTA: € 449



**AFRETTATI!  
 VALIDO FINO  
 AD ESAURIMENTO  
 SCORTE**

570-304



Cod.	Campo [mm]	Descrizione	Risoluzione [mm]	Errore massimo ammesso E MPE [μm]	Listino €	OFFERTA €	Con Rap. di taratura €
192-613-10	0-300	Truschino digitale a doppia colonna con punta a tracciare	0,01 / 0,005	± 20	<del>945,00</del>	749,00	789,00
192-614-10	0-600	Truschino digitale a doppia colonna con punta a tracciare	0,01 / 0,005	± 50	<del>1296,00</del>	999,00	1.053,00
570-302	0-300	Truschino digitale con punta a tracciare	0,01	± 30	<del>645,00</del>	449,00	489,00
570-304	0-600	Truschino digitale con punta a tracciare	0,01	± 50	<del>1.126,00</del>	799,00	853,00



Cod. 516-964-10  
~~€ 1.205~~  
 OFFERTA: € 929

Dimensione [mm]	Passo [mm]	Quantità
1,005	-	1
1,01-1,19	0,01	19
1,2-1,9	0,1	8
1-9	1	9
10-100	10	10



Cod.	Blocchetti /set	Materiale	Grado	Accuratezza	Certificato di ispezione	Listino €	OFFERTA €	Con Certificato ACCREDIA €
516-962-10	47	Acciaio	0	EN ISO 3650	■	<del>1838,00</del>	1.449,00	1980,00
516-963-10	47	Acciaio	1	EN ISO 3650	■	<del>1414,00</del>	1.059,00	1590,00
516-964-10	47	Acciaio	2	EN ISO 3650	■	<del>1205,00</del>	929,00	1460,00



174-185D

Cod. 174-183D

~~€ 586~~

OFFERTA: € 479

### VISUALIZZATORE KA-200

- > Display intuitivo e multifunzionale per connessioni alle righe ottiche.
- > Grazie al visualizzatore di quote a 2/3 assi si ottiene un elevato rapporto prestazioni/costo.
- > Può essere facilmente utilizzato come visualizzatore di quote su una fresatrice o un tornio, inserendo i parametri modificati.
- > Viene fornito con specifiche utensile, due assi aggiuntivi, visualizzazione diametro, valore preimpostato, ecc.

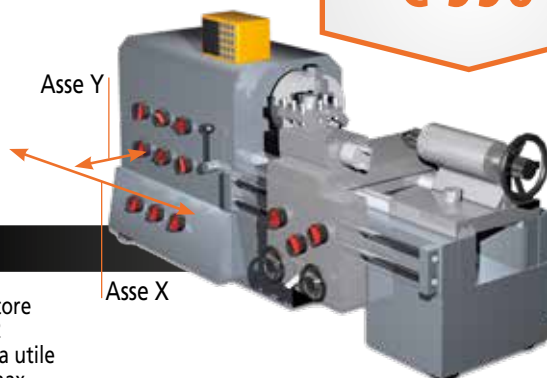
Cod.	Assi	Listino €	OFFERTA €
174-183D	2	<del>586,00</del>	479,00
174-185D	3	<del>705,00</del>	579,00

### KIT PER MACCHINE UTENSILI NUOVE E USATE

- > Riga ottica AT-715 e VISUALIZZATORE KA-200. L'offerta comprende 2 o 3 righe ottiche con un campo max. effettivo di 1.800 mm per riga.
- > Tecnologia ABSOLUTE - nessun azzeramento necessario all'accensione
- > Protezione IP67 - grazie al principio di scansione a induzione elettromagnetica (elevata resistenza a polvere, acqua e olio). Lunga durata
- > Elevata accuratezza (da  $\pm 5 \mu\text{m}$  fino a  $10 \mu\text{m}$ ), a seconda del campo effettivo.
- > Facile applicazione in vari tipi di macchine utensili manuali, soprattutto torni

Cod. 539-8XX-2

€ 990



Visualizzatore a 2 assi + 2 righe, corsa utile effettiva max. 2000 mm



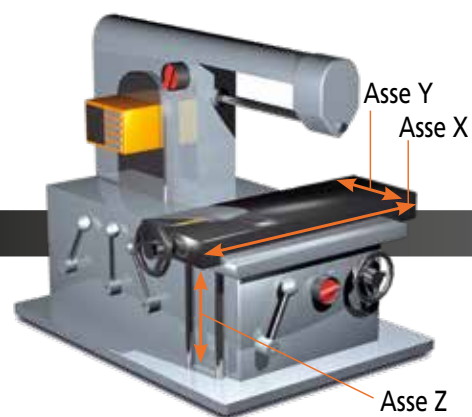
Visualizzatore a 2 assi + 2 righe, corsa utile effettiva max. 2000 mm

Cod. 539-8XX-3

€ 1.290

Visualizzatore a 3 assi + 3 righe, corsa utile effettiva max. 3000 mm

Visualizzatore a 3 assi + 3 righe, corsa utile effettiva max. 3000 mm







Corse utili aggiuntive  
(non incluse nel set 1 e 2)

Cod.	Corsa Utile mm	Lunghezza totale mm	Listino €
539-860R	2.000	2.198	942,00
539-861R	2.200	2.398	1.014,00
539-862R	2.400	2.598	1.203,00
539-863R	2.500	2.698	1.239,00
539-864R	2.600	2.798	1.278,00
539-865R	2.800	2.998	1.362,00
539-866R	3.000	3.198	1.512,00

Vel. di avanzamento max.	Corsa utile	Accuratezza
50 m/min	100 - 500 mm	± 5 µm
	600 - 1.800 mm	± 7 µm
	2.000 - 3.000 mm	± 10 µm

Il set offerto nella pagina precedente contiene Linear Scales con una corsa utile sino a 1800 mm

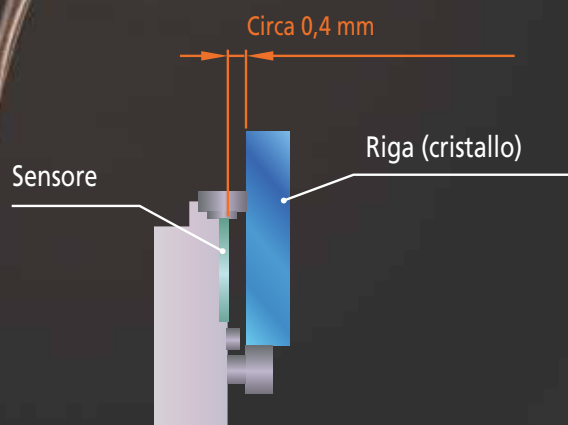
Cod.	Corsa utile mm	Lunghezza totale mm
539-801R	100	278
539-802R	150	328
539-803R	200	378
539-804R	250	428
539-805R	300	488
539-806R	350	538
539-807R	400	588
539-808R	450	638
539-809R	500	698
539-811R	600	798
539-813R	700	898
539-814R	750	938
539-815R	800	998
539-816R	900	1.098
539-817R	1.000	1.198
539-818R	1.100	1.298
539-819R	1.200	1.398
539-820R	1.300	1.498
539-821R	1.400	1.598
539-822R	1.500	1.698
539-823R	1.600	1.798
539-824R	1.700	1.898
539-825R	1.800	1.998

## RIGA OTTICA ABS AT1100

- > Realmente resistente alla contaminazione ambientale
- > Air Gap più ampio al mondo
- > Design robusto antipolvere e impermeabile

Interfacce compatibili *	Interfaccia FANUC Corporation's Serial α / αi
	Interfaccia Mitsubishi Electric Corporation's High-speed Serial
	Interfaccia Siemens AG, DRIVE CLiQ

\* Si prega di contattare il produttore per i dettagli relativi al collegamento del sistema applicabile



Per ulteriori informazioni : [nc-scales@mitutoyo.eu](mailto:nc-scales@mitutoyo.eu)

## TAGLENS - La messa a fuoco ultra profonda elimina i limiti degli obiettivi convenzionali

- La rivoluzionaria messa a fuoco ultra profonda consente di ottenere istantaneamente tutte le immagini dell'oggetto a fuoco. Questa innovazione nell'ispezione ottica darà un notevole impulso a produttività ed efficienza.
- Rappresenta la soluzione ai problemi di ispezione ed osservazione di componenti elettronici o di precisione, immagini ad alta velocità, misura o osservazione di particolari microscopici di un pezzo montando ad esempio la camera su di un braccio motorizzato.



### Unità microscopio vide VMU-T1

- Unità microscopio per la configurazione di un sistema ottico varifocale con l'uso del TAGLENS-T1, dell'obiettivo e della fotocamera.



## Unità video microscopio VMU

- Microscopio piccolo e leggero per sistemi di osservazione con fotocamera. Per osservare metallo, resina, superfici stampate, minuterie meccaniche, ecc.
- Compatibile con i laser YAG - per taglio, rifilatura, riparazione e marcatura di cablaggio IC, rimozione e lavorazione di film sottili e riparazione di filtri colorati.
- Compatibile con i sistemi ottici a infrarossi - per l'osservazione interna di pacchetti IC e l'analisi delle caratteristiche spettrali.
- Disponibile per l'osservazione con doppia fotocamera (ingrandimento alto e basso).

Microscopio per l'installazione in sistemi di misura.

Molte delle moderne tecnologie di produzione ultramicroscopiche richiedono una precisione inferiore al micron. Mitutoyo produce sistemi di microscopi con funzionalità avanzate che combinano tecnologie di misura ottica e di precisione sviluppate in un lungo periodo di tempo. I microscopi Mitutoyo possono essere integrati nei sistemi di produzione, nelle apparecchiature di ricerca e sviluppo e nelle linee di ispezione dei prodotti.



VMU-V



VMU-H



VMU-LB



VMU-L4B

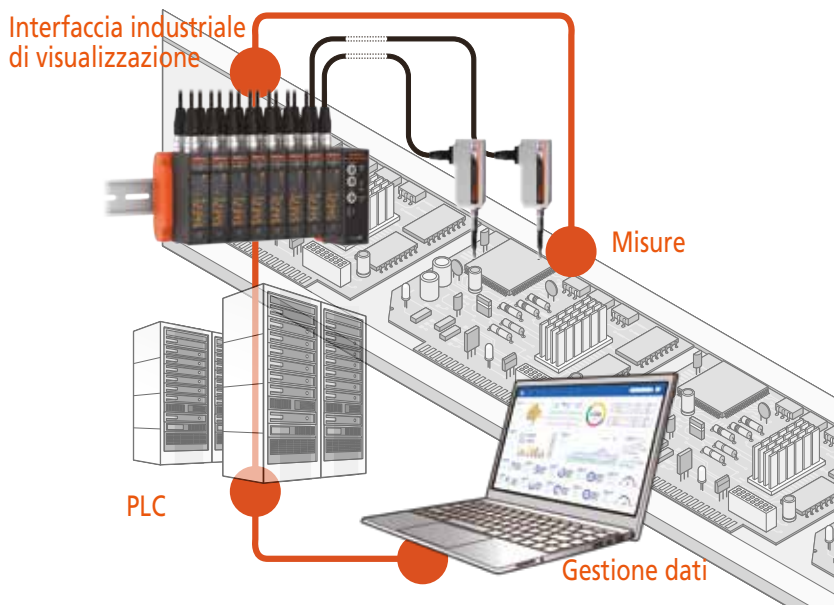
\*Gli obiettivi montati sui tubi ottici sono opzionali



## OBIETTIVI A CORREZIONE INFINITA PER MICROSCOPI

Ovunque sia necessario un elevato ingrandimento con una grande distanza di lavoro, gli obiettivi per microscopio con correzione infinita Mitutoyo sono i più adatti. Le ottiche Mitutoyo, ottimizzate per gli spettri UV, NUV, VIS o NIR, sono ideali per laboratori e applicazioni metallurgiche industriali.

## LINEAR GAUGE SERIE LG100 E visualizzatore EJ compatto



IP67 G

- Linear gauge robusti per l'uso in linea e su macchine automatiche.
- Estremamente resistente a urti e vibrazioni esterne
- Segnale in uscita: onda quadra differenziale
- Lunga durata grazie ai cuscinetti a sfera sul sistema di spostamento dello stelo
- Ripetibilità di 0.3  $\mu\text{m}$
- Accuratezza in campo stretto: 0.5  $\mu\text{m}$  (campo 20  $\mu\text{m}$ )
- Temperatura di utilizzo: 0 - 50°C
- Può essere collegato a 2 tipi di visualizzatori



Esempio di interfaccia industriale 542-080

### Interfaccia di visualizzazione industriale compatta Serie EJ

- Studiata sia per le sale di misura convenzionali che per mercati embedded secondari ed automatici.
- Sistema multipunto con un massimo di 16 strumenti collegabili.
- Dimensioni ridotte, installabile su guida DIN
- Anche se vengono installati più visualizzatori EJ è necessaria una sola connessione elettrica.
- Sono disponibili unità I/F industriali opzionali (CC-Link, USB, Profinet)
- Il software LG QuickSetup Tool software è disponibile per le connessioni USB

## MICROMETRI LASER SCAN

- Elevata accuratezza, misure senza contatto
- Ricco assortimento di modelli perla misura di una ampia gamma di materiali
- In grado di misurare fili ultra sottili fino a 5 micron di diametro, nonché oggetti cilindrici più grandi fino a 160 mm di diametro (dimensioni maggiori possibili con altri accessori).
- Elevate velocità di scansione e tracciabilità completa, che si traducono in un livello eccezionale di accuratezza e ripetibilità.



## TESTINE MICROMETRICHE

La testine micrometriche Mitutoyo sono un comune dispositivo di misura e posizionamento, installabili su strumenti di misura e macchine di precisione. Vengono ampiamente utilizzate nei dispositivi di alimentazione di precisione, nelle corse trasversali di strumenti laser e nella misura delle maschere. Mitutoyo fornisce le testine micrometriche standard con diversi campi di misura, di steli e di dimensioni del corpo, nonché modelli Digimatic ad alte prestazioni, modelli con passo stelo 0,1 mm (standard 0,5 mm), ecc.





## CMM FIXTURE KIT SERIES ECO-FIX

I Kit di staffaggio Mitutoyo "eco-fix" sono una soluzione veloce ed affidabile per posizionare saldamente i pezzi sulla CMM. In pochi minuti il tuo sistema è pronto per la misura. Inoltre, eco-fix è una valida alternativa a sistemi customizzati.



Cod. K551048

~~€ 940~~

OFFERTA: € 799

- > Utilizzabile su CMM di ogni brand
- > Costruisci il tuo staffaggio in solo 20 minuti!
- > Sistema flessibile e modulare
- > Veloce ed economico
- > Utilizzabile per differenti pezzi e dispositivi di misura
- > Facilmente adattabile alle modifiche dei pezzi
- > Filettature M6
- > Crea un Kit per ogni pezzo!

Cod.	Descrizione	Listino €	OFFERTA €
K551048	<b>eco-fix S</b> Kit di staffaggio per pezzi piccoli e medio-piccoli. Include: <b>Piastra base 250 mm x 250 mm</b> , 58 parti di fissaggio eco-fix, come staffe, perni di posizionamento clips a molla	<del>940,00</del>	<b>799,00</b>
K551549	<b>eco-fix L</b> Kit di staffaggio per pezzi medi e medio-grandi. Include: <b>Piastra base 500 mm x 400 mm</b> 97 parti di fissaggio eco-fix, come staffe, perni di posizionamento clips a molla	<del>1.752,00</del>	<b>1.499,00</b>

## KIT CON PALLET RICEVITORE PER CMM SERIE ECO-FIX

Il sistema di ricezione manuale del pallet per CMM consente all'utente di velocizzare e gestire le misurazioni ripetitive con facilità.

La piastra, dotata di impugnature e sfere sulla superficie inferiore, può essere riposizionata rapidamente e con precisione sul pallet ricevitore.

L'uso di una seconda piastra con la stessa attrezzatura può velocizzare significativamente le misurazioni in serie. Mentre è in esecuzione il programma di misura, è possibile montare sull'attrezzatura un pezzo di follow-up identico, riducendo in tal modo il tempo di sostituzione del pezzo.



K551218: Applicazione del sistema ricevitore pallet

Cod. K551218

~~€ 1.963~~

OFFERTA: € 1.679



Pallet ricevitore



K551218: 58 parti di fissaggio eco-fix



K543812: pallet e pezzo non inclusi

Cod.	Descrizione	Listino €	OFFERTA €
K551218	<b>eco-fix kit S con pallet ricevitore</b> Kit di staffaggio per pezzi piccoli e medio-piccoli. Include: <b>Piastra base 250 mm x 250 mm</b> , 58 parti di fissaggio eco-fix, come staffe, perni di posizionamento clips a molla. Comprende pallet ricevitore	<del>1.963,00</del>	<b>1.679,00</b>
K543812	Rack per 6 pallets	<del>1.792,00</del>	<b>1.479,00</b>



### CMM ECO-FIX RAIL KIT SERIES

Questo kit Mitutoyo eco-fix rail si compone di 31 pezzi ed include tre rotaie leggere e tre piastre di fissaggio per posizionare la struttura al piano di misura creando una solida base per la costruzione del vostro sistema di staffaggio.

I perni di posizionamento sono posti in punti strategici e attraverso prolunghe, piani, coni, squadrette, clips a molla sulla loro estremità consentono di fissare ed orientare con la massima accuratezza il pezzo da misurare. I perni, di posizionamento sono avvitati nei fori filettati delle piastre di fissaggio, che scorrendo facilmente lungo le guide possono essere bloccate nelle posizioni richieste per supportare il pezzo.

Il kit viene fornito con tutti gli strumenti necessari per assemblare il kit.



K551279: Application of the eco-fix rail system

Cod. K551279  
~~€ 1.100~~  
 OFFERTA: € 899



Cod.	Descrizione	Listino €	OFFERTA €
K551279	<b>eco-fix rail kit S</b> Kit di fissaggio per pezzi piccoli e medio-piccoli	<del>1.100,00</del>	<b>899,00</b>

### MASSIMA ACCURATEZZA, INNOVAZIONE E OTTIMO RAPPORTO QUALITA' - PREZZO

Acciaio, alluminio, o ceramica? Rubino, ossido di zirconio, o nitruro di silicio?

La linea di prodotti Mitutoyo comprende oltre 600 tastatori più attrezzature altamente specializzate per fornire la migliore soluzione possibile alle vostre specifiche esigenze di misura.

**Scopri di più su [www.mitutoyo.it](http://www.mitutoyo.it)**



### CMM STYLI KITS

Cod.	Descrizione	Listino €	OFFERTA €
K651376	<b>Styli Kit M2 Starter</b> Per sistemi TP20 o TP200 . Include: <ul style="list-style-type: none"> <li>• 4 stili con diametri di punta da <math>\varnothing</math> 1 mm a <math>\varnothing</math> 4 mm</li> <li>• 2 prolunghe da 10 mm e 20 mm</li> <li>• Consente di creare stili di lunghezza sino a 50 mm</li> </ul>	<del>144,00</del>	<b>119,00</b>
K651380	<b>Styli Kit M3 Starter</b> per sistema SP25M. Include: <ul style="list-style-type: none"> <li>• 5 stili con diametri di punta da <math>\varnothing</math> 1 mm a <math>\varnothing</math> 5 mm</li> <li>• 2 prolunghe da 10 mm e 35 mm</li> <li>• Consente di creare stili di lunghezza sino a 50 mm</li> </ul>	<del>206,00</del>	<b>169,00</b>

Cod. K651376  
~~€ 144~~  
 OFFERTA: € 119



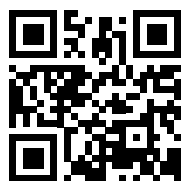
Offerta valida dal 1 Aprile 2022 al 31 Maggio 2022. Ci riserviamo il diritto di apportare modifiche e sviluppi tecnici; i prezzi indicati si applicano solo ai clienti business; tutti i prezzi si intendono netti in EURO + IVA - per ulteriori informazioni consultare il sito [www.mitutoyo.it](http://www.mitutoyo.it).  
Offerta valida solo sul territorio italiano, sino alla data indicata e/o ad esaurimento scorte. Fatta eccezione per modifiche tecniche ed errori di stampa.



Qualunque siano le tue sfide, Mitutoyo ti sostiene dall'inizio alla fine.

Mitutoyo oltre ad essere un costruttore di strumenti di misura di precisione, offre un supporto qualificato per tutta la vita dei suoi prodotti, attraverso servizi completi che vi consentono di sfruttare al meglio il vostro investimento.

Oltre a fornire le basi della calibrazione e della riparazione, Mitutoyo offre corsi di formazione sulla metrologia e assistenza per i sofisticati programmi informatici utilizzati nelle moderne tecnologie di misura. Possiamo anche progettare, costruire, collaudare e fornire soluzioni di misura personalizzate e, qualora lo riteneste conveniente, effettuare misurazioni difficili direttamente presso la vostra sede.



La documentazione aggiuntiva sui prodotti e il nostro catalogo completo sono disponibili qui.

[www.mitutoyo.it](http://www.mitutoyo.it)

**Nota:** le illustrazioni dei prodotti non sono vincolanti. Le descrizioni dei prodotti e le loro caratteristiche sono vincolanti solo se espressamente concordato. MITUTOYO, ABSOLUTE, DIGIMATIC, OPTOEYE e U-WAVE sono marchi registrati o marchi di fabbrica di Mitutoyo Corp. in Giappone e/o in altri paesi/regioni. Opti-fix è un marchio registrato di KOMEG Industrielle Meßtechnik GmbH. Excel, Microsoft e Windows sono marchi registrati o marchi di Microsoft Corporation negli Stati Uniti e/o in altri paesi. Thiokol è un marchio registrato di TORAY FINE CHEMICALS Co., Ltd. TÜV è un marchio registrato di (tra gli altri proprietari) TÜV Rheinland AG. YouTube è un marchio registrato di Google Inc. Altri nomi di prodotti, società e marchi citati nel presente documento sono solo a scopo identificativo e possono essere marchi dei rispettivi proprietari.

IL MARCHIO ACCREDIA SI RIFERISCE UNICAMENTE AL NOSTRO LABORATORIO DI TARATURA ACCREDITATO QUALE CENTRO N° 107 SECONDO LA TABELLA CONSULTABILE AL SITO [WWW.ACCREDIA.IT](http://WWW.ACCREDIA.IT)

## Mitutoyo

Mitutoyo Italiana S.r.l.

Corso Europa 7  
20045 Lainate, Milano

Italia

Tel. +39 (0) 293758.1

Fax +39 (0) 293578.255

[commerciale@mitutoyo.it](mailto:commerciale@mitutoyo.it)

[www.mitutoyo.it](http://www.mitutoyo.it)